

**CÍŤTE SA NA ROVNAKOM MIESTE ROVNAKO DOBRE
AKO PRED MNOHÝMI ROKMI**



**WPC DREVO-PLASTOVÉ PROFILY
KONŠTRUKCIE FASÁD
REKTIFIKAČNÉ TERČE**

ECOWPC.eu

NOVÝ ROZMER ARCHITEKTÚRY



WPC DREVOPLASTOVÝ KOMPOZIT

ZHUTNENÉ DREVO POMOCOU HDPE HMOTY (TVRDENÝ EKOLÓGICKÝ POLYETYLÉN). JEDNODUCHO WPC DREVO. VO FORME DOSIEK, OBKLADOV ALEBO DLAŽDÍC. MATERIÁL POVAŽOVANÝ ZA BUDÚCNOSŤ V STAVEBNÍCTVE. NA NAŠOM TRHU JE STÁLE ZATIAĽ S NEDOCENENÝM PRÍNOSOM A HODNOTOU.



KEĎ TRADIČNÝ MATERIÁL A POSTUPY ZLYHÁVAJÚ

DNES UŽ NIE JE OTÁZKOU, ČO VAŠE DREVENÉ PODLAHY, OBKLAD ALEBO PLOT NAPADNE, ALE AKO DLHO DREVO TIETO VPLYVY VYDRŽÍ. DREVO JE KRÁSNY, ALE NA STAROSTLIVOSŤ NÁROČNÝ MATERIÁL. DEGRADÁCIU DREVA NEZASTAVÍ ANI TEN NAJDRAHŠÍ NÁTER ALEBO KONŠTRUKČNÉ RIEŠENIE. AK VLHKOSŤ DREVA NA ISTÝ ČAS STÚPNE NAD HRANICU 18%, VYTVORÍ SA V ŇOM PROSTREDIE VHODNÉ PRE RAST PLESNÍ A HÚB. SITUÁCIA JE KRITICKÁ OBZVLÁŠŤ NA DÔLEŽITÝCH ALEBO ŤAŽKO DOSTUPNÝCH MIESTACH. POUŽITIE TVRDŠIEHO DREVA ZVYŠUJE NÁKLADY A NAVYŠE SŤAŽUJE JEHO OPRACOVATEĽNOSŤ I VSIKAVOSŤ CHÉMIE.



WPC MATERIÁL AKO RECEPT NA TRVÁCNE DIELO

WPC DREVENÝ MATERIÁL BOL VYVINUTÝ AKO NÁHRADA PRÍRODNÉHO DREVA, V KTOREJ SÚ ELIMINOVANÉ (ODSTRÁNENÉ) VŠETKY JEHO NEDOSTATKY. PRETO HO MÔŽEME NAVRHNÚŤ AKO ÚPLNÉ RIEŠENIE A VÝCHODISKO ZO SPOMENUTÝCH NEŽIADUCICH SITUÁCIÍ. A TÝM ZACHOVAŤ A OCHRÁNIŤ NAŠU PRÁCU PRED ZUBOM ČASU A VONKAJŠÍMI VPLYVMI. UNIVERZÁLNE POUŽITIE WPC MATERIÁLU JE OHRANIČENÉ LEN VAŠOU FANTÁZIOU. MÔŽETE HO POUŽIŤ PRE VÝSTAVBU TERÁS, FASÁD A DEKORÁCIU ALTÁNKOV, LAVIČIEK, PLOTOV A REALIZÁCIU AKÝCHKOLVEK SVOJICH NÁPADOV.

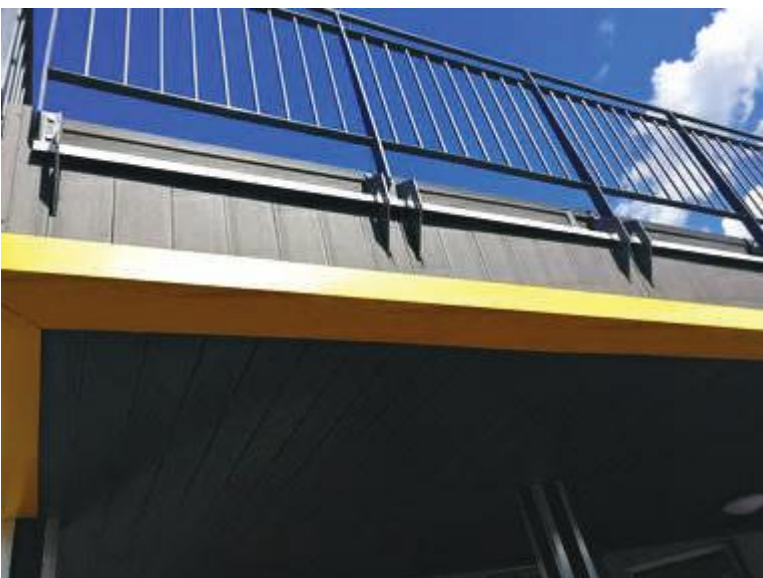


BEZÚDRŽBOVÉ DREVO JE NAŠIM SVETOM, AVŠAK NÁŠ SVET SA NETOČÍ LEN OKOLO WPC

V PONUKE JE MNOŽSTVO ĎALŠIEHO INOVATÍVNEHO MATERIÁLU. UNIVERZÁLNA KONŠTRUKCIA FASÁDY ZABEZPEČÍ AJ KOMPLIKOVANEJŠIE RIEŠENIA ODVETRANÝCH FASÁD. REKTIFIKAČNÉ TERČE UMOŽŇUJÚ VYTVORENIE NOSNEJ PODKONŠTRUKCIE BEZ POUŽITIA STAVEBNÝCH HMÔT. SVOJIM TVAROM ZABEZPEČUJÚ TERČE ODVETRANIE, ODTOK VODY A JEDNODUCHÚ REVÍZIU PODLAŽIA. NOVÝ STAVEBNÝ TREND ZABEZPEČÍ KREATÍVNY FLEXI OBKLAD. OHYBNÝ OBKLAD S NÍZKOU HMOTNOSŤOU A MINIMÁLNOU HRÚBKOU SO SVOJIMI VLASTNOSŤAMI JE PREDURČENÝ PRE RÝCHLE A EFEKTÍVNE POUŽITIE AJ NA MIESTACH, KTORÝCH OBKLADANIE INÝMI MATERIÁLMI BY BOLO NÁROČNÉ, PRÍPADNE NEREALIZOVATELNÉ.

WPC MATERIÁL

DREVOPLASTOVÝ MATERIÁL PRE UNIVERZÁLNE POUŽITIE





PRE BEZÚDRŽBOVÉ RIEŠENIE TERÁS, FASÁD, PLOTOV
A ĎALŠIE POUŽITIE OHRANIČENÉ LEN VLASTNOU
FANTÁZIOU



LSHD-08 - Terasový profil
4000 x 150 x 25 mm



Svetlý
dub



Orech



Svetlo
sivá



Antracit



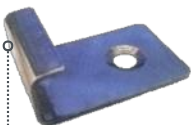
LSJ-04 Konštrukčný
hranol
4000 x 30 x 50 mm



LSSK-02 Krycia lišta
4000 x 72 x 12 mm



LSSK-03 Rohová krycia lišta
4000 x 55 x 55 mm



L-102 Štartovací klip



L-106 Spojovací klip



Skrutka so samorezným
vrtákom - nerez
25 x 3,5 mm

WPC prémium - emboss



PRÉMIOVÉ PROFILY ZA VÝHODNÚ CENU



EWJM091
Terasový profil
4000 x 146 x 25 mm



Teak



Macassar



Strieborná



Tmavo sivá



EWJM094 Rohový
a schodový profil
4000 x 123,5 x 52 x 25 mm



EWH-01
Konštrukčný hranol
2900 x 40 x 25 mm



ALU-JAK50-30-2N
Konštrukčný hranol
hliník
3000 x 50 x 30 x 2 mm



L-102 Štartovací klip



L-106 Spojovací klip



Skrutka so samorezným
vrtákom - nerez
25 x 3,5 mm

KONŠTRUKCIE FASÁD

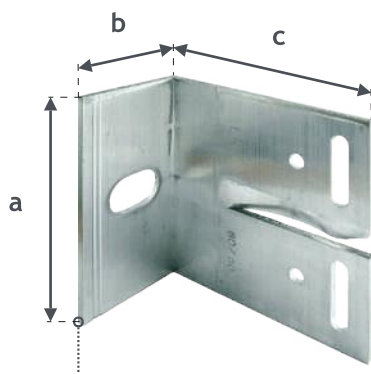
FLEXIBILNÉ RIEŠENIA POMOCOU UHOLNÍKOV



Konštrukcia fasády - hliník



KONŠTRUKCIE FASÁD
UHOLNÍKY BEZ TEPELNÝCH MOSTOV



SU-80-AV Stenový uholník
výška (a) 80, šírka (b) 40 mm

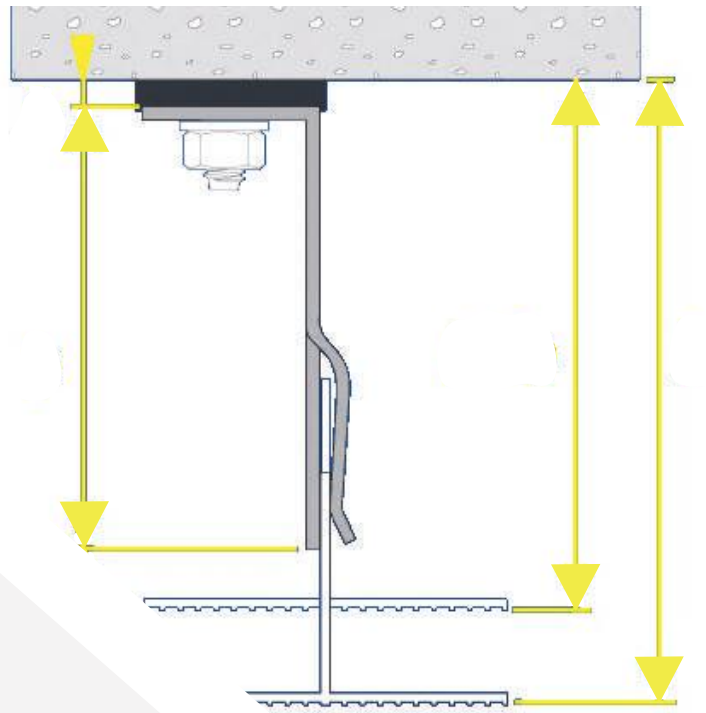
v dĺžkach (c) mm
40, 60, 80, 100, 120,
140, 160, 180, 200,
220, 240



SU-150-AV Stenový uholník
výška (a) 150, šírka (b) 40 mm

v dĺžkach (c) mm
40, 60, 80, 100, 120,
140, 160, 180, 200,
220, 240

Konštrukcia fasády - hliník



FLEXIBILNÉ RIEŠENIA FASÁDNYCH KONŠTRUKCIÍ
POMOCOU HLINÍKOVEJ KONŠTRUKCIE



PR-667042A
Konštrukčný profil L
3000 x 52 x 42 x 2 mm



PR-611120A
Konštrukčný profil T
3000 x 120 x 50 x 2 mm



PT-611014-P
Termostop
150 x 44 x 6 mm



PT-611013-P
Termostop
80 x 44 x 6 mm



PT-611018-P
Termostop
Ø 5,1 mm

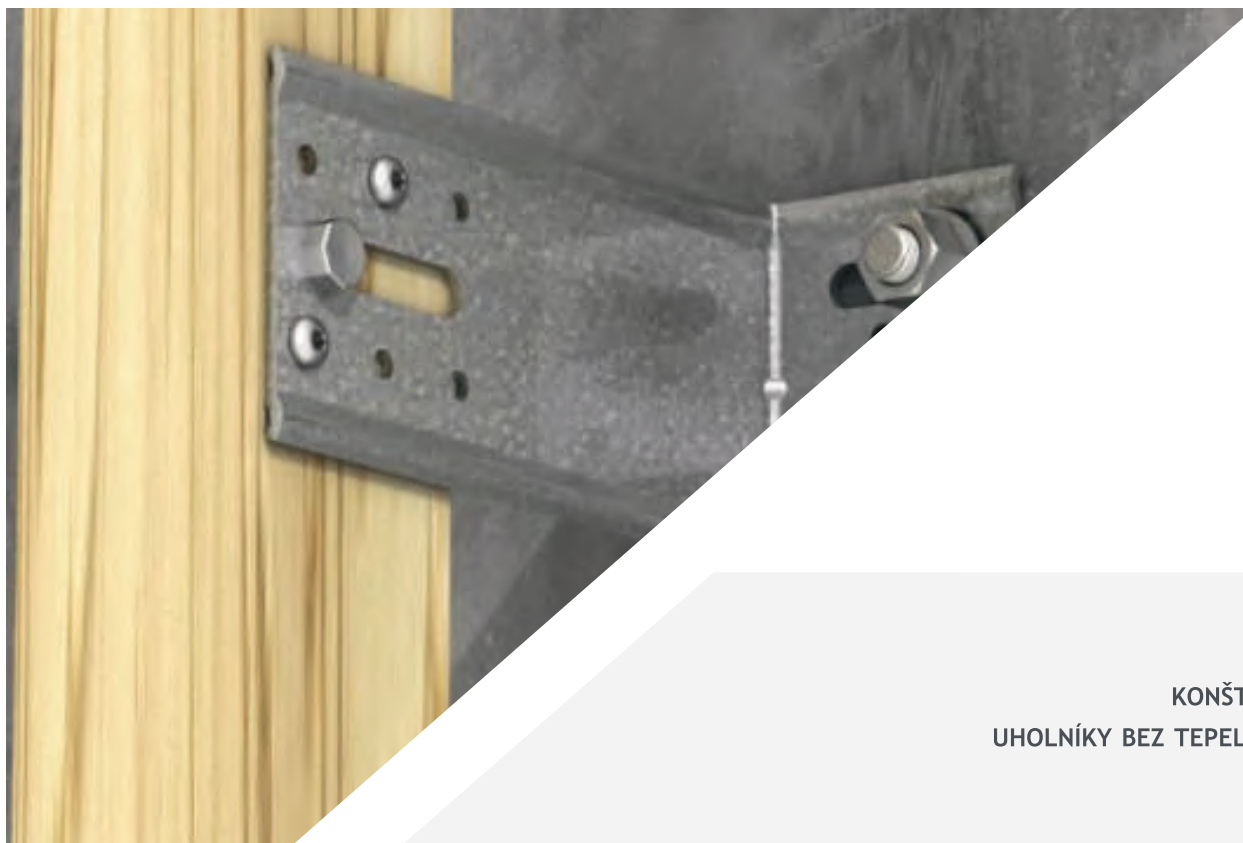


SK-300468-N
Samorezná skrutka
pre L,T profily
5,5 x 19 mm, nerez

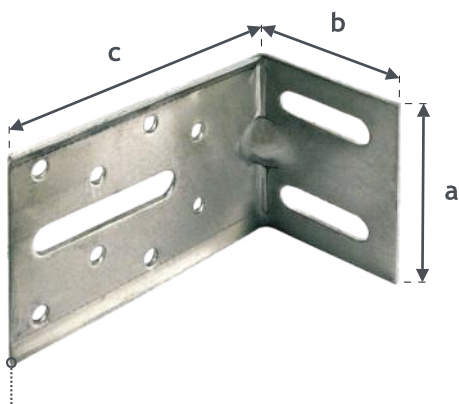


SK-360702-OP
Skrutka kotvenia, rozperka
10 x 100 mm, pozink

Konštrukcia fasády - pozink

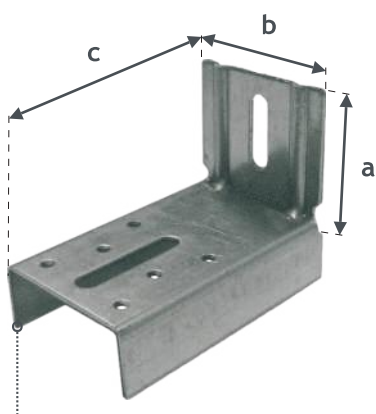


KONŠTRUKCIE FASÁD
UHOLNÍKY BEZ TEPELNÝCH MOSTOV



3000P2-OPV Stenový uholník
výška (a) 60, šírka (b) 50 mm

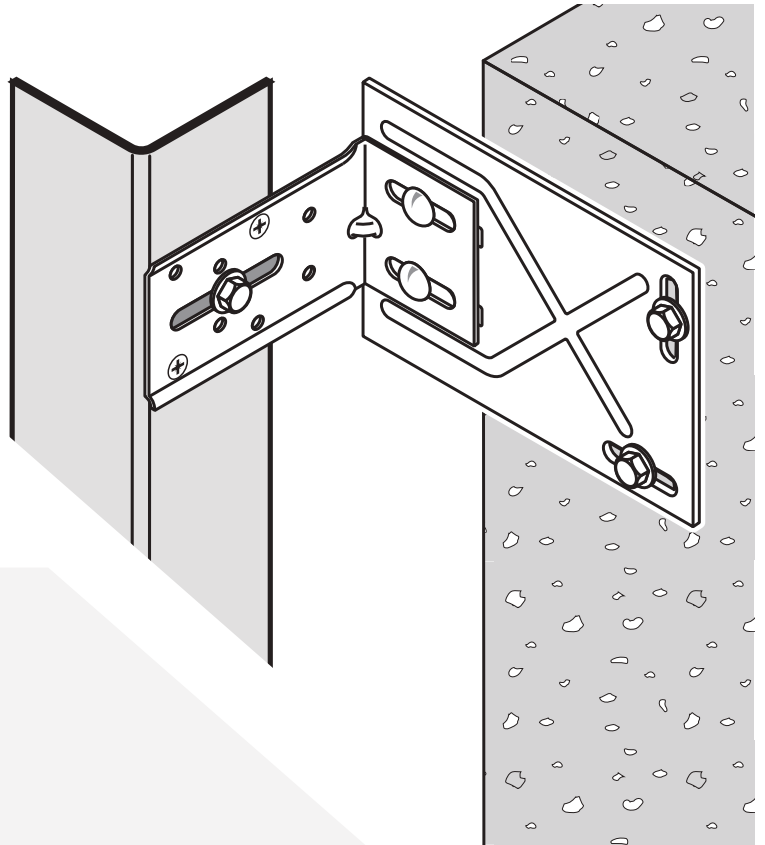
v dĺžkach (c) mm
40, 50, 60, 70, 80, 90,
100, 110, 120, 130, 140,
150, 160, 170, 180, 190,
200, 210, 220, 230, 240,
250, 260, 270, 280, 290, 300



3000-OPH Stenový uholník
výška (a) 50, šírka (b) 60 mm

v dĺžkach (c) mm
60, 80, 100, 120
140, 160, 180, 200

Konštrukcia fasády - pozink



FLEXIBILNÉ RIEŠENIA FASÁDNYCH KONŠTRUKCIÍ
POMOCOU POZINKOVANEJ KONŠTRUKCIE



PR-369256-OP
Konštrukčný profil L
3000 x 50 x 50 x 1,5 mm



NU-361150-OP
Rohová doska
nástavec k uholníku
120 x 180 x 2,5 mm



PT-369044-3-P
Termostop
70 x 70 x 3 mm

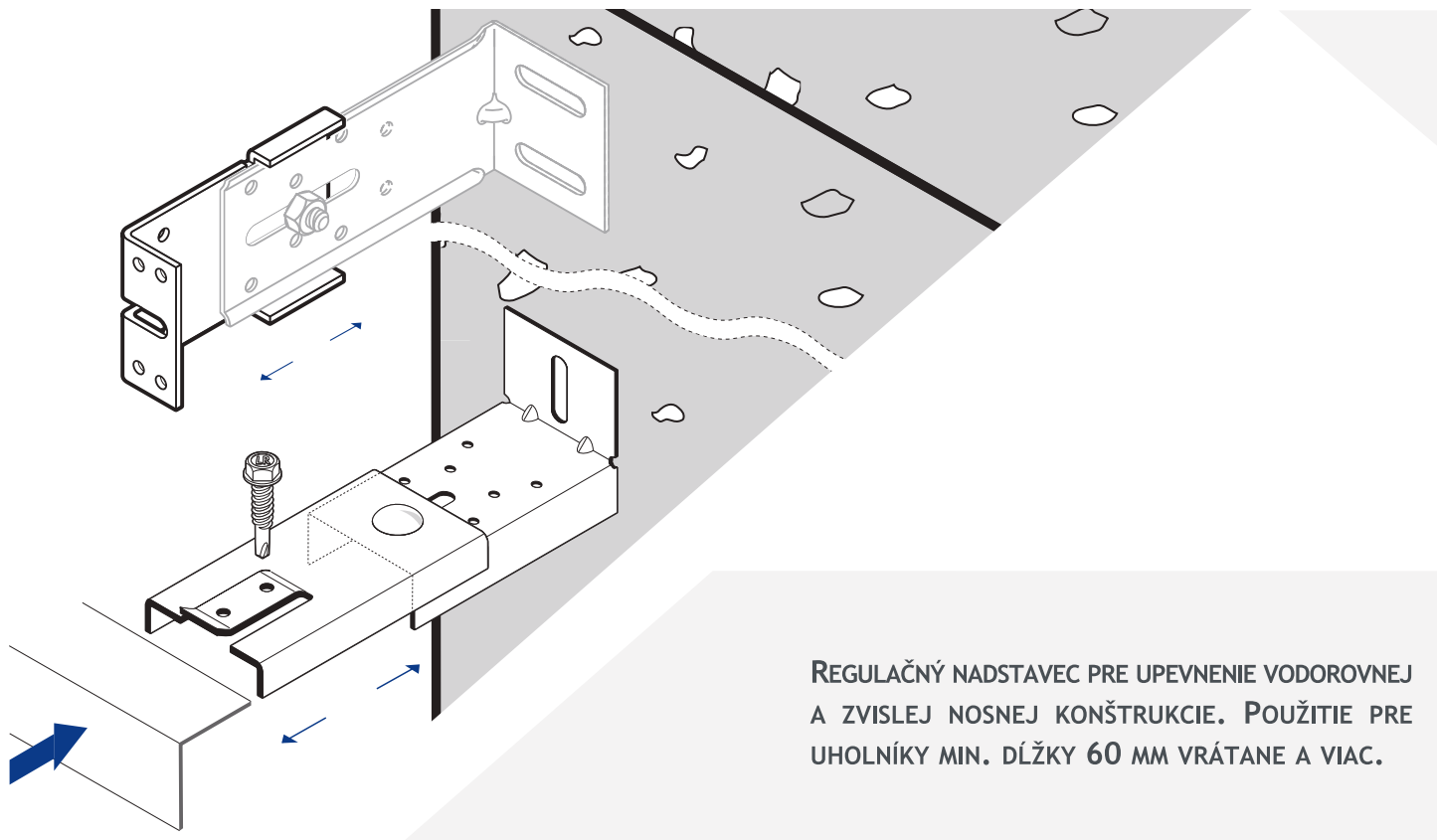


SK-331200-OP
Samorezná skrutka
pre L profil
6,3 x 22 mm, pozink

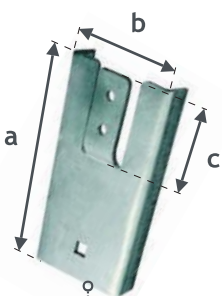


SK-360702-OP
Skrutka kotvenia, rozperka
10 x 100 mm, pozink

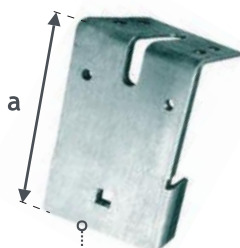
Konštrukcia fasády - pozink



REGULAČNÝ NADSTAVEC PRE UPEVNENIE VODOROVNEJ A ZVISELJ NOSNEJ KONŠTRUKCIE. POUŽITIE PRE UHOLNÍKY MIN. DĹŽKY 60 MM VRÁTANE A VIAC.



NU-363015-OP
Nástavec uholníka
Pre L profil
(a x b x c) 125 x 65 x 45 mm



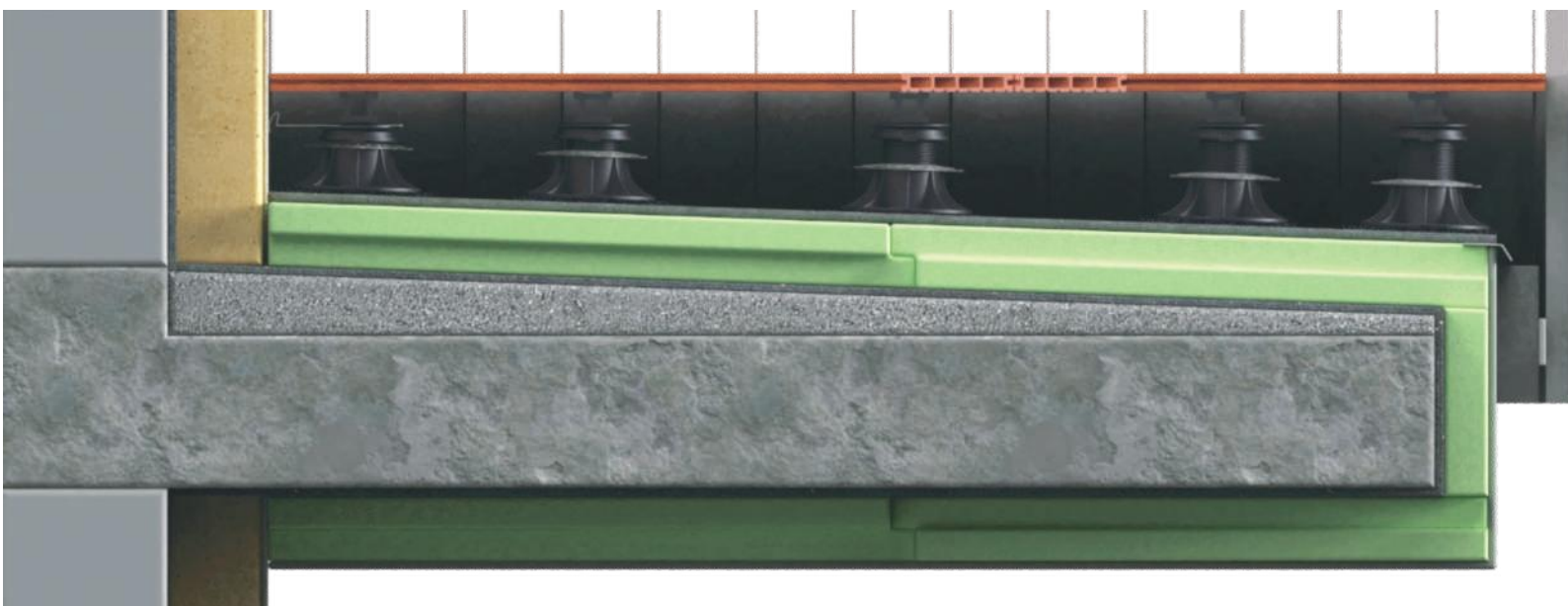
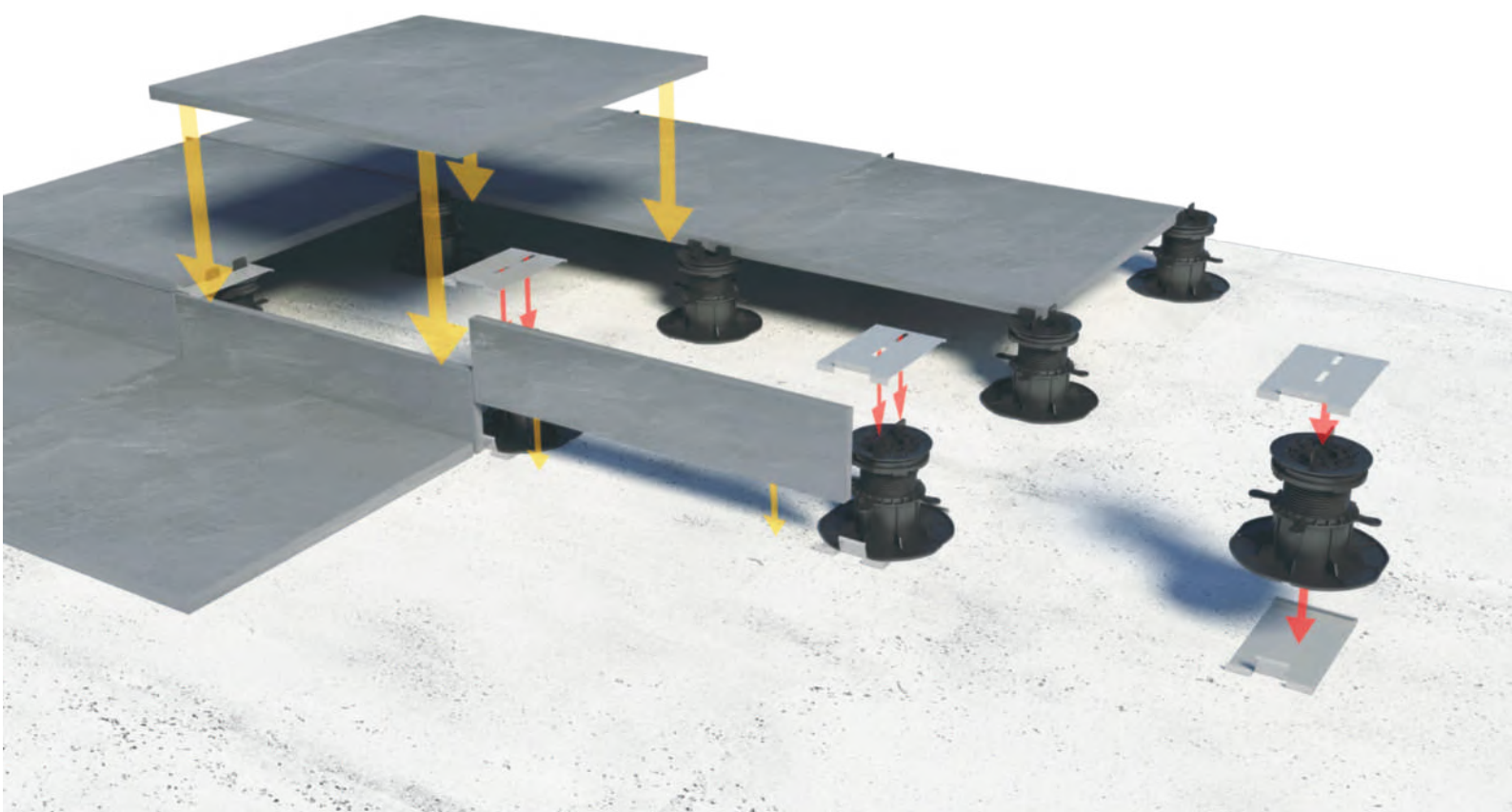
NU-361150-OPH
Nástavec uholníka
Pre L profil a hranol
(a) 95 mm



SK-54505-OP
Skrutka pre nástavec,
rohovú dosku k uholníku
8 x 20 mm, pozink

REKTIFIKAČNÉ TERČE

EFEKTÍVNE A UNIVERZÁLNE RIEŠENIA PODLAŽIA



Rektifikačné terče



UNIVERZÁLNOŠŤ REKTIFIKAČNÝCH TERČOV
TERČE UMOŽŇUJÚ VYTVORENIE KONŠTRUKCIE BEZ POUŽITIA
STAVEBNÝCH HMÔT. SVOJOU KONŠTRUKCIOU ZABEZPEČUJÚ
ODVETRANIE A ODTOK VODY S JEDNODUCHOU REVÍZIOU
PRIESTORU POD PODLAŽÍM.



Fixácia hranola



Dištančný pásik
hrúbka 3 a 5 mm



Nástavec
predĺženia
100 mm



Stenový doraz



Samonivelačná hlava
Ø 110



Vrchný klip
na hlavu terča



Spodný klip
pod základňu terča



Rektifikačné terče



POSKLADAJTE REKTIFIKAČNÝ TERČ JEDNODUCHÝM KLIK SYSTÉMOM PODĽA VAŠICH POTRIEB. S VÝBEROM KONŠTRUKČNÝCH PRVKOV A PRIDANÍM SAMONIVELAČNEJ HLAVY.

Parametre a rozmery terčov

Bez samonivelačnej hlavy (hlava/podstavec)	Ø 100/172 mm
So samonivelačnou hlavou (hlava/podstavec)	Ø 110/172 mm
Výška samonivelačnej hlavy	16 mm
Sklon samonivelačnej hlavy	7%
Nosnosť	500 kg / 1ks



220 - 320 mm



120 - 220 mm



70 - 120 mm



45 - 70 mm



30 - 45 mm



17 - 30 mm



Rektifikačný terč - spiral

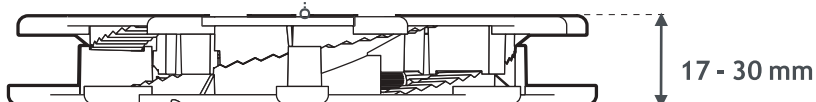
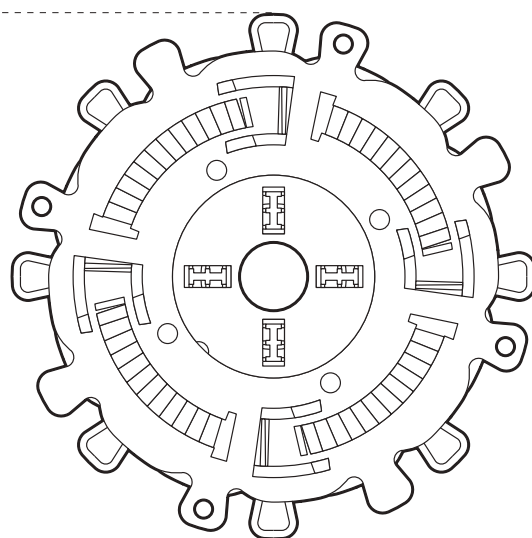


VYBERTE SI RÝCHLU VÝSTAVBU A BEZÚDRŽBOVOŠŤ, KTORÚ VÁM PONÚKAJÚ REKTIFIKAČNÉ TERČE.

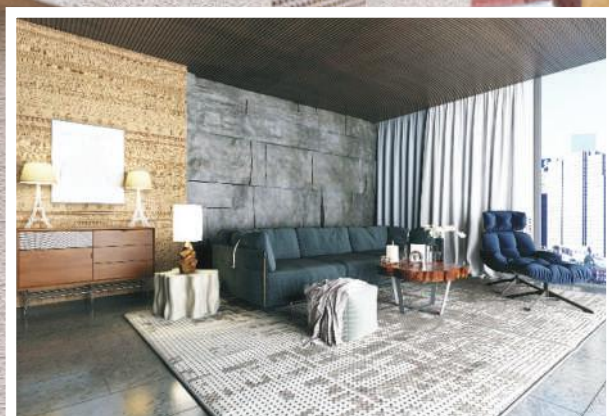
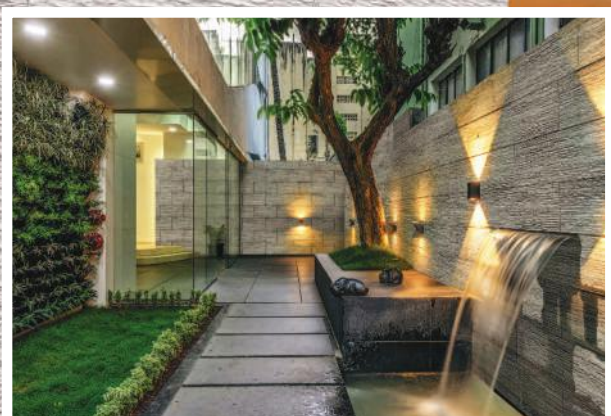
Parametre a rozmery terča

Samonivelačná hlava	Ø 110 mm
Výška samonivelačnej hlavy	16 mm
Sklon samonivelačnej hlavy	6%
Nosnosť	800 kg / 1ks

163,75 mm



OHYBNÝ OBKLAD S NÍZKOU HMOTNOSŤOU A MINIMÁLNOU HRÚBKOU JE VYROBENÝ Z UPRAVOVANEJ JEMNEJ MINERÁLNEJ DRVINY. CIEĽOM OBKLADU JE SPĽŇAŤ DÔLEŽITÉ VLASTNOSTI STAVEBNÉHO MATERIÁLU A RIEŠIŤ KLÚČOVÉ NEDOSTATKY. OBKLAD JE PAROPRIEPUSTNÝ, FAREBNE STÁLÝ A ODOLNÝ VOČI POVETERNOSTNÝM VPLYVOM. SVOJIMI VLASTNOSŤAMI JE PREDURČENÝ PRE RÝCHLE A EFEKTÍVNE POUŽITIE AJ NA MIESTACH, KTORÝCH OBKLADANIE INÝMI MATERIÁLMI BY BOLO NÁROČNÉ, PRÍPADNE NEREALIZOVATEĽNÉ. PRE JEHO VÝHODU NÍZKEJ HMOTNOSTI A MINIMÁLNEJ HRÚBKY JE TIEŽ IDEÁLNY PRE KONEČNÚ ÚPRAVU ZATEPLENÝCH FASÁD BEZ ĎALŠÍCH UKONČOVACÍCH PRÁČ.



ULTRA-LAHKÝ

FLEXI
OBKLAD

www.ecowpc.eu



v.21

Kreatívny materiál



ECOWPC

www.ecowpc.eu

E-MAIL: info@ecowpc.eu

TEL.: (+421) 911 400 509